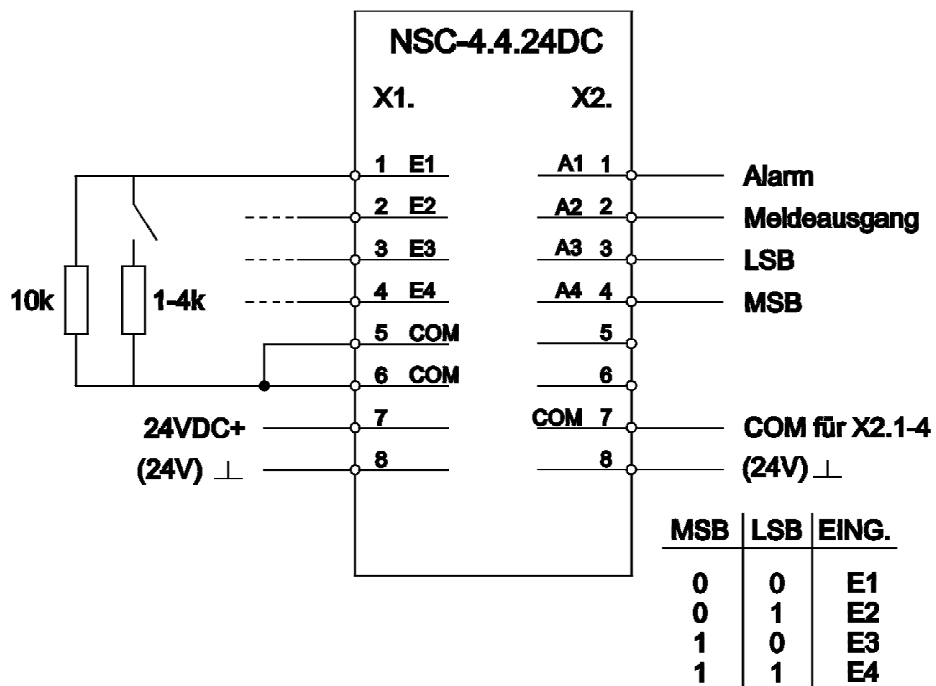


NOT-STOP-Controller NSC-4.4.24DC



Technische Daten

Eingang 1..4: Meldelinie 1-4
 Linienabschluss: 10 kOhm
 Meldung: 1-4 kOhm
 Kurzschlussstrom: 1 mA
 Störungsüberwachung: <500R, >20 kOhm

Ausgang 1..4: Schließerkontakte
 Kontaktbelastg: max. 120V, 1A
 LED-Anzeige: Grün = Betrieb
 Rot = ausgelöst (NOT-STOP)
 Rot blinkend = Störung

Versorgung: 24V DC (+-15%)
 Stromaufnahme: max. 80 mA

Umgebungstemp.: -10 .. +50°C
 Schutzart: IP20
 Maße (HxBxT): 72 x 24 x 94 mm
 Gewicht: 100g

Funktionsablauf:

Ausgang 1 (**Alarm**) ist im Betriebsmodus der Linien geschlossen, er öffnet bei Leitungsunterbrechung, Kurzschluss oder Stromausfall
 Ausgang 2 (**Meldung**) ist im Betriebsmodus der Linien offen, er schließt mit der Stromverstärkung der Linien an den Eingängen 1-4 (**NOT-STOP aktiviert!**)
 Ausgang 3 & 4 (**Kennung**) gibt den Binärwert der jeweils auslösenden Meldelinie 1-4 aus (X2.3 = LSB ; X2.4 = MSB)

BÜTOW Industrie-Elektronik GmbH

Wasserstr. 5a
 D-23966 Wismar
www.buetow.com
 vertrieb@buetow.com

BÜTOW

Industrie - Elektronik

FUNKTIONSBAUSTEIN NSC-4.4.24DC

Eingang 1..4: 4x Meldelinien für NOT-STOP-Anschluß
 Ausgang 1..4: 4x Schließerkontakte
 Versorgung: 24V DC